

MANUAL DE UTILIZARE ȘI ÎNTREȚINERE

MAȘINA DE TOCAT

Mașina de tocat GF-2214

IMPORTATOR :
GOLDEN FISH SRL
(service@micul-fermier.ro)
FABRICAT in PRC



- ✓ extrem de practic și util
- ✓ componentele individuale din oțel inoxidabil, aluminiu asigură durabilitatea mașinii
- ✓ curățare ușoară
- ✓ utilizat pentru tocarea carnii



- ✓ CAPACITATE LUCRU 60 kg/h
- ✓ CARCASA INOX CU IMBINARI DIN ALUMINIU
- ✓ MASA NETĂ/BRUTĂ:
10,5kg/11,5kg
- ✓ PUTERE 0,35 kW

CITIȚI CU ATENȚIE PREZENTELE INSTRUCȚIUNI DE FUNCȚIONARE ÎNAINTE DE PRIMA PUNERE ÎN FUNCȚIUNE A PRODUSULUI ȘI RESPECTATI OBLIGATORIU INSTRUCȚIUNILE DE SIGURANȚĂ!
NERESPECTAREA INDICAȚIILOR DIN PREZENTUL MANUAL SCUTEȘTE PRODUCĂTORUL DE ORICE RĂSPUNDERE ȘI DUCE LA PIERDEREA GARANȚIEI!
PĂSTRAȚI ACEST MANUAL PENTRU REFERINȚE ULTERIOARE.

RO

CUPRINS :

1.INFORMAȚII GENERALE	4
1.1.DESCRIERE MANUAL	4
1.2.UTILIZAREA ȘI SCOPUL MANUALULUI	4
1.3.SIMBOLOGIA UTILIZATĂ	4
2.INSTRUCȚIUNI DE SIGURANȚĂ	5
2.1.PRECAUȚII GENERALE	5
2.2.SECURITATE PERSONALĂ	5
2.3.RISCURI REZIDUALE	6
2.4.INSTRUCȚIUNI DE SIGURANȚĂ ELECTRICĂ	6
2.5.INSTRUCȚIUNI DE PRIM AJUTOR	7
3.DATE TEHNICE - DESCRIEREA PRODUSULUI	8
3.1.DESCRIEREA PRODUSULUI GF-2214	8
3.2.SPECIFICAȚII TEHNICE	9
4.INSTRUCȚIUNI DE OPERARE	10
4.1.ASAMBLAREA SI PUNEREA ÎN FUNCȚIUNE	10
4.2.CURAȚAREA APARATULUI	12
4.3.ÎNȚREȚINEREA APARATULUI	12
5.DEPOZITAREA ȘI ELIMINAREA	14
5.1. DEPOZITAREA	14
5.2. GARANȚIE / ELIMINAREA APARATULUI	14
6.PROBLEME ȘI REMEDII	15
7.DECLARAȚIE DE CONFORMITATE	16
8.CERTIFICAT DE GARANȚIE	17

În numele echipei noastre, vă mulțumim pentru încrederea pe care ne-ați acordat-o prin cumpărarea acestui produs și vă asigurăm de întreaga noastră colaborare. Echipa noastră vă stă la dispoziție pentru orice problemă tehnică sau comercială:

*GOLDEN FISH SRL, Șoseaua de centură nr.6, Platforma betonată D.1.1, pav. administrativ, biroul nr.12, etaj 1, Cod postal 077175, sat Ștefăneștii de Jos, comuna Ștefăneștii de Jos, Județul Ilfov, Romania
tel: +40 751 098 855; email: service@micul-fermier.ro*

Stimate client,

Firma GOLDEN FISH SRL este constant preocupată de creșterea calității produselor și serviciilor, precum și de largirea și diversificarea portofoliului de produse disponibile, pentru a vă oferi deplină satisfacție.

GOLDEN FISH SRL face eforturi permanente pentru a păstra acuratețea informațiilor din acest manual. Uneori produsele pot avea culori sau nuanțe diferite ce sunt modificate de către producător fără preaviz. Imaginile furnizate au caracter informativ și pot conține unele diferențe în funcție de configurația constructivă a produsului comercializat.

Vă rugăm să citiți cu atenție prezentul manual înainte primei utilizări și ulterior păstrați-l cu atenție, într-un loc accesibil pentru orice consultare viitoare. Acest manual este compatibil cu produsul:

“Mașina de tocat GF-2214”

În numele întregii noastre echipe, vă mulțumim pentru încrederea pe care ne-ați acordat-o prin cumpărarea acestui produs și vă asigurăm de întreaga noastră colaborare. Suntem siguri că acest produs nou, modern, functional și practic, fabricat din materiale de cea mai bună calitate, vă va satisface exigențele în cel mai bun mod cu putință. Pentru a obține cele mai bune rezultate este important să citiți în întregime instrucțiunile din acest manual.

Manualul de utilizare este parte integrantă a acestui produs. Acesta include instrucțiuni importante despre siguranță, utilizare și eliminare. Înainte de a începe să folosiți aparatul, citiți cu atenție toate instrucțiunile privind operarea și siguranța.

Producătorul nu este răspunzător de orice pagube produse persoanelor sau proprietăților cauzate de instalarea și utilizarea incorectă a produsului.

*GOLDEN FISH SRL - Șoseaua de centură nr.6, Platforma betonată D.1.1, pav. administrativ, biroul nr.12, etaj 1, Cod postal 077175, sat Ștefăneștii de Jos, comuna Ștefăneștii de Jos, Județul Ilfov, Romania Tel: +40 751 098 855; +40 746 533 474
email: service@micul-fermier.ro ; contact@micul-fermier.ro*

01

**INFORMAȚII**

În cazul unor informații particulare.

INFORMAȚII GENERALE**1.1. Descriere manual**

Prezentul manual a fost redactat pe baza documentelor originale realizate de către producător și a fost destinat pentru comercializare pe piața locală. În acest document se regăsesc integral toate indicațiile originale provenite de la producător.

Manualul reflectă stadiul actual al produsului comercializat și nu poate să fie considerat inadecvat în cazul în care urmează altele noi versiuni ce vor fi supuse unor actualizări ulterioare.

Producătorul își rezervă dreptul de a face acest lucru prin actualizarea manualelor de utilizare și întreținere fără obligația de a actualiza manualele produselor deja comercializate decât în cazuri excepționale. Dacă aveți îndoieli sau nu înțelegeți pe deplin datele prezentate în acest manual, contactați centrul de service zonal, distribuitorul autorizat sau direct adresați o cerere către producător. Se specifică faptul că producătorul intenționează să continue optimizarea produsului dvs.

1.2. Utilizarea și scopul manualului

Protejați-vă pe dumneavoastră și pe ceilalți de rănire prin utilizarea corectă a produsului - citiți manualul înaintea primei utilizări și urmați toate măsurile de siguranță. Scopul acestui manual este de a vă aduce la cunoștință modalitatea eficientă de utilizare și întreținere în condiții de siguranță pentru o utilizare de durată a produsului achiziționat. Păstrați cu atenție manualul într-un loc accesibil pentru orice consultare viitoare. În caz de pierdere sau deteriorare solicitați o copie de la distribuitorul dvs. sau direct la producător.

1.3. Simbologia utilizată

Pe parcursul manualului veți regăsi următoarele modalități de atenționare:

**ATENȚIE**

În cazul în care trebuie să acordați maximă atenție indicațiilor prezentate pentru a evita situații care pot deteriora produsul sau alte utilaje sau pot avea consecințe asupra mediului înconjurător.

**NOTĂ/OBSERVAȚIE**

Utilizarea neadecvată poate conduce la pierderea garanției producătorului.

**ATENȚIE**

Atenționare pentru situații cu potențial periculos

**PERICOL GENERAL**

Atenție pericol generic urmat de explicația tipului de pericol.

**PERICOL ELECTRIC**

Semnalizează prezența tensiunii electrice sau a unor echipamente care utilizează tensiunea electrică.

**INTERVENȚIE MECANICĂ**

Atenționare pentru intervenții necesare asupra elementelor mecanice.

**INTERVENȚIE ELECTRICĂ**

Atenționare pentru intervenții necesare asupra elementelor electrice.

**CLASA DE FABRICAȚIE II**

Necesită dublă izolație electrică.

**ÎMPĂMÂNTARE**

Necesită legătura de împământare.

**PRIM AJUTOR**

Instrucțiuni de prim ajutor în caz de accident.

**PERICOL**

În cazul în care există un pericol cu consecințe grave ce pot cauza leziuni utilizatorului sau altor persoane.

RO

GOLDEN FISH SRL Șoseaua de centură nr.6, Platforma betonată D.1.1, pav. administrativ, biroul nr.12, etaj 1, Cod postal 077175, sat Ștefăneștii de Jos, comuna Ștefăneștii de Jos, Județul Ilfov, Romania Tel: +40 751 098 855; +40 746 533 474 email: service@micul-fermier.ro ; contact@micul-fermier.ro

02

INSTRUCIUNI DE SIGURANȚĂ**2.1. Precauții generale**

Citiți cu atenție prezentul document pentru a vă informa privind tipurile de lucrări permise și limitările produsului precum și riscurile potențiale specifice legate de aceasta.

Masina de tocat GF-2214

Aceasta mașina de tocat carne semiprofesională cu motor electric are o construcție extrem de rezistentă și o capacitate de tocare foarte mare. Grupul de prelucrare și structura din oțel inoxidabil garantează o rezistență în timp și curățarea ușoară. Designul compact face ca mașina de tocat carne să ocupe puțin loc în bucătăria dumneavoastră. Cu ajutorul acestui produs, veți obține rapid și simplu o carne tocată perfect. Viteza de lucru și cantitatea mare de carne ce poate fi procesată (aproximativ 60 kg pe oră), design-ul elegant și materialele extrem de rezistente și ușor de curățat, fac din acest produs un ajutor perfect în orice bucatarie.

Utilizarea necorespunzătoare, modificările aduse aparatului sau utilizarea de piese neverificate și neagreate de fabricant pot produce pagube neprevăzute.

2.2. Securitate personală

Rămâneți concentrați, mențineți atenția la ce faceți și fiți precaut atunci când manevrați

Masina de tocat (GF-2214)**ATENȚIE**

Nu folosiți acest aparat dacă sunteți sub influența drogurilor, alcoolului sau medicamentelor. Un moment de neatenție în timpul funcționării sculelor electrice poate duce la vătămări corporale grave.

Îmbrăcați-vă adecvat. Nu purtați haine largi sau părul neprotejat. Tineți părul, îmbrăcămintea și departe de părțile mobile. Hainele libere, bijuteriile sau părul lung pot fi angrenate în mașina de tocat. Asigurați o iluminare corespunzătoare în timpul utilizării. Se recomandă utilizarea unui dispozitiv de protecție pentru auz.

Se permite utilizarea aparatului de către persoane cu vârsta sub 16 ani doar sub supravecherea unui adult.

Manipulați cu grijă mașina de tocat și nu o suprasolicitați.

**INFORMAȚII**

Înlocuiți imediat componentele deteriorate sau defecte. Folosiți pentru aceasta doar piese de schimb originale.

Orice reparație neautorizată cu piese neadecvate conduce la pierderea garanției.

**ATENȚIE**

Nu utilizați accesorii sau consumabile nerecomandate de producător. Înainte de fiecare utilizare, inspectați mașina de tocat pentru a identifica fisuri, deteriorări sau o uzură excesivă care poate favoriza desprinderea unor piese.

Dacă un accesoriu este deteriorat nu trebuie să îl mai utilizați fără a identifica eventualele deteriorări și după caz să interveniți pentru remedierea sau înlocuirea pieselor afectate.

Nu introduceți obiecte străine în mașina de tocat.

Amplasați mașina de tocat pe o suprafață plană și stabilă fixată pe capete de recipientul în care se colectează materia primă.

Porniți mașina de tocat înainte de alimentarea cu produse și opriți-o când procesarea este finalizată.

**PERICOL**

În cazul în care una sau mai multe părți ale mașinii sunt defecte este interzisă utilizarea acesteia.

Când folosiți mașina nu vă întindeți dincolo de poziția normală. Poziția corpului și un echilibrul adecvat permit un control mai bun al aparatului în situații neașteptate. **Nu împingeți ingredientele în carcasa cu degetele sau cu un obiect (cum ar fi o spatula) în timp ce aparatul funcționează. În acest scop se utilizează numai împingătorul (accesoriul pentru presat).**

RO

02

**PERICOL**

Se interzice utilizarea aparatului de către copii sau persoane cu dizabilități locomotorii, cu capacități psihiatrice, senzoriale sau mintale limitate sau de persoane nefamiliarizate cu instrucțiunile din prezentul manual

**PERICOL**

Nu permiteți accesul copiilor și al altor persoane neautorizate în zona de lucru. Lucrați cu atenție - dacă vă este distrasă atenția puteți pierde controlul, și astfel se produc accidente. Nu depozitați produsul la îndemâna copiilor sau a persoanelor neinstruite.

**PERICOL**

Nu forțați mașina de tocat. Folosiți-o corect conform indicațiilor din acest manual. O sculă corect folosită își va face treaba în siguranță și la calitate pentru care este proiectată.

Nu folosiți mașina de tocat dacă întrerupătorul său nu funcționează. Un instrument care nu poate fi controlat este periculos și trebuie reparat imediat.

Nu utilizați sub nici o formă aparatul când cablul de alimentare este deteriorat există pericol de electrocutare. Apelați la un electrician calificat pentru înlocuirea cablului de alimentare deteriorat sau defect.

NU efectuați operații de întreținere în timpul funcționării sau cu aparatul cuplat la rețea.

Pe măsură ce vă obișnuiți cu utilizarea produselor NU tratați superficial respectarea strictă a regulilor de siguranță indicate în acest manual.

Nu tocați niciodată carne congelată!
Nu supraîncărcați dispozitivul cu o cantitate excesivă de produse și nici prin împingerea prea puternică a produselor (cu ajutorul accesoriului de împingere).

Nu tocați produse tari ca de exemplu oase, nuci etc.

2.3. Riscuri reziduale

Chiar dacă utilizați acest aparat în conformitate cu instrucțiunile prezentate în acest manual, anumite riscuri reziduale nu pot fi excluse.

Pot apărea următoarele riscuri reziduale:

- Exista riscul pătrunderii corpurilor străine în ochi dacă vă aplecați deasupra mașinii în timpul funcționării fără a folosi ochelari de protecție .

2.4. Instrucțiuni de siguranță electrică

Rămâneți alert și fiți precaut atunci când manevrați partea electrică. Nu trageți de cablul de alimentare!

Nu mutați aparatul când este conectat la priză

Scoateți întotdeauna stecherul din priză atunci când lăsați aparatul nesupravegheat sau când efectuați lucrări de întreținere sau reglaj la mașina de tocat .

**PERICOL ELECTRIC****Nu expuneți scula electrică la apă sau ploaie.**

Înainte de fiecare utilizare asigurați-vă că atât cablul de alimentare cât și stecherul se află în condiții bune de utilizare și nu prezintă defecțiuni vizuale, străpungere a izolației etc. Țineți departe cablul electric de obiecte ascuțite ce îl pot deteriora .

Niciodată **NU șuntați și NU demontați** întrerupătorul

Nu apropiați mâinile umede sau cu urme de uleiuri de echipamentele aflate sub tensiune.

Mentineți cablul de rețea întotdeauna în afara razei de acțiune a aparatului și pastrati-l în spatele aparatului.

Depozitați aparatele electrice pe care nu le folosiți în locuri inaccesibile pentru copii. Nu lăsați aparatul să fie utilizat de către persoane care nu sunt familiarizate cu el sau care nu au citit instrucțiunile de utilizare. Aparatele sunt periculoase când sunt utilizate de către persoane fără experiență.

RO

02

**PERICOL ELECTRIC****ÎMPĂMÂNTARE**

Masina de tocat trebuie să fie conectată întotdeauna la priza de rețea echipată cu împământare. În cazul avarierii cablului de alimentare sau al ștecherului, acesta trebuie înlocuit de către un electrician pentru a se evita orice pericol!

Când masina de tocat nu este utilizată, în timpul operațiilor de întreținere și/sau de înlocuire a accesoriilor, scoateți ștecherul din priză.

**PERICOL ELECTRIC**

Deconectați întotdeauna complet de la sursa electrică înainte de a scoate demonta cutitele.

Nu pulverizați niciodată apă pe motor sau pe întrerupătorul de alimentare

**PRIM AJUTOR**

Asigurați-vă din timp că există o trusă de prim ajutor în apropierea locului unde folosiți masina de tocat. Completați ulterior orice produs de prim ajutor folosit.

Când apelați la medic utilizând numărul unic de urgență 112, vă rugăm să furnizați următoarele informații:

- Adresa completă la care s-a produs accidentul;
- Date privind modul de producere: electrocutare, explozie sau accidentare mecanică;
- Numărul de persoane rănite;
- Starea răniților și felul leziunilor.

Verificați întotdeauna dacă tensiunea de alimentare corespunde cu cea înscrisă pe masina de tocat.

Atingeți aparatul doar de suprafețele izolate atunci când este posibil ca acesta să intre în contact cu un cablu electric ascuns în pereți sau propriul cablu.

Mențineți cablul de alimentare la distanță față de zona de lucru.

**PERICOL ELECTRIC**

Nu apropiați mâinile umede sau cu urme de uleiuri de echipamentele aflate sub tensiune.

Nu expuneți scula electrică la apă sau ploaie. Nu folosiți o sculă electrică care prezintă stropi de apă sau ulei.

Înainte fiecărei utilizări asigurați-vă ca atât cablul de alimentare cât și ștecherul se afla în condiții bune de utilizare și nu prezintă defectiuni vizuale, străpungere a izolației etc.

Deconectați aparatul de la sursa de alimentare înainte de a scoate cuva

Deconectați aparatul de la sursa de alimentare înainte de a-l deplasa

Înainte fiecărei utilizări asigurați-vă ca cuva este strânsa corespunzător

Tineți departe cablul electric de obiecte ascuțite ce îl pot deteriora .

Niciodată **NU șunțați și NU demontați** întrerupătorul

Nu apropiați mâinile umede sau cu urme de uleiuri de echipamentele aflate sub tensiune

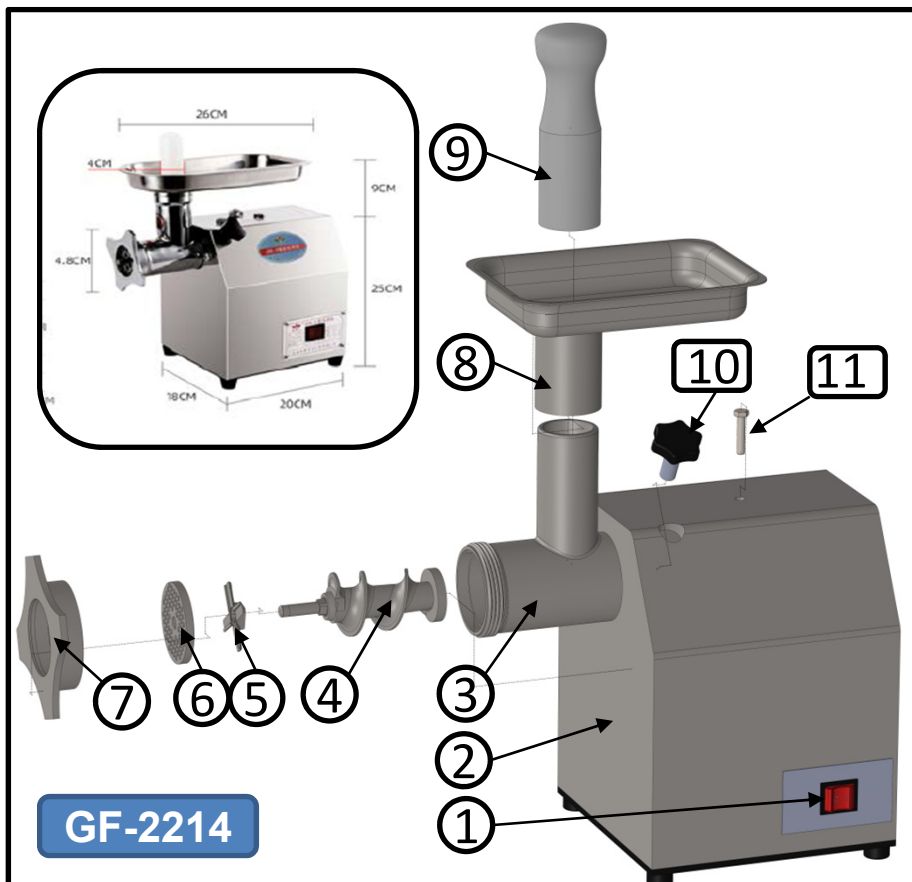
Tensiunea de funcționare a masinii de tocat este de 220-240V / 50 Hz. Fluctuația tensiunii electrice ar trebui să se situeze între 0,9+1,1 din valoarea nominală.

RO

03

DATE TEHNICE - DESCRIEREA PRODUSULUI

3.1. Descrierea produsului GF-2214



GF-2214

Nr.	Descriere	Nr.	Descriere
1.	Buton pornire	7.	Piulita fixare
2.	Corp masina	8.	Tava alimentare
3.	Tub principal (T)	9.	Accesoriu presare
4.	Ax melcat	10.	Surub blocare tub T
5.	Cutit tip cruce	11.	Surub orificiu ungere
6.	Sita de tocat		

RO

2. Specificații tehnice

Masina de tocat GF-2214 este conceputa exclusiv pentru prelucrarea alimentelor in cantitati mici obisnuite intr-o gospodarie si in vederea utilizarii in locuintele private pentru:

- tocarea carnilor proaspete;

Este interzisa utilizarea aparatului pentru prelucrarea alimentelor inghetate sau tari, de exemplu, oase sau nuci, precum si utilizarea in scopuri profesionale.

NU ESTE PROIECTAT PENTRU UZ INDUSTRIAL. Folositi aparatul numai in modul descris si numai in domeniile de utilizare indicate. Orice alta utilizare sau modificare a aparatului este considerata ca o utilizare necorespunzatoare scopului si reprezinta pericole considerabile de accidente. Pentru daunele cauzate de o utilizare necorespunzatoare scopului, producatorul nu preia nicio responsabilitate.

Masina de tocat (GF-2214)
are urmatoarele caracteristici tehnice:

Denumire	Caracteristica tehnica
Model	GF-2214
Tensiune	220 ÷ 240V
Frecvență	50 Hz
Putere	0,35 kW
Turație	180 rpm
Capacitate de lucru	60kg/h
Material lame	Otel inox
Temperatura de lucru	10°C ÷ 30°C
Material corp	Carcasa SS din aluminiu cu jonctiuni din aluminiu
Material palnie	Otel inoxidabil
Dimensiuni palnie	26cmx15cm
Comutator de siguranta	Da
Culoare	Argintiu metalic
Clasa de izolare	B
Clasa protectie electrică	B
Dimensiuni produs	31x18x34cm
Greutate netă	10,5 kg
Greutate brută	11,5 kg
Accesorii incluse	- Cutit transversal (cruce) - Cutit circular 8mm - Cutit circular 5mm

INSTRUCȚIUNI DE ASAMBLARE ȘI OPERARE

4.1. Asamblarea și punerea în funcțiune

Deschideți pachetele și îndepărtați cu atenție ambalajul.



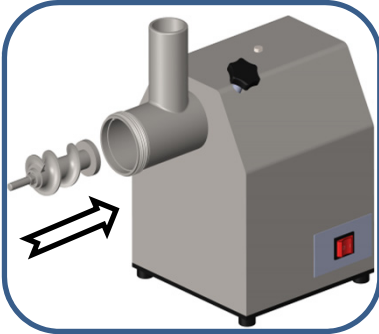
ATENȚIE

Nu lăsați ambalajul din plastic la îndemâna copiilor. Copiii nu trebuie să se joace cu ambalajul din plastic, pungi, folie și piese mici. Există pericol de ingestie și sufocare!

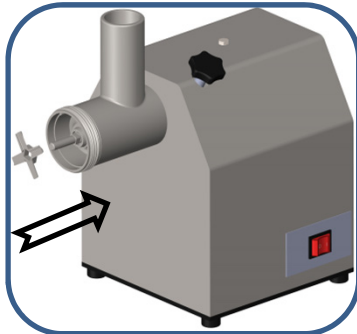
Pentru asamblarea mașinii de tocat, ordinea efectuării operațiilor este următoarea:



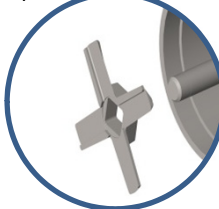
1. Introduceți T-ul (3) în corpul mașinii (2) și rotiți spre stânga după care strângeți surubul de blocare (11)



2. Introduceți axul melcat (4) în T (3) ca în imagine



3. Introduceți cutitul cruce (5) pe axul melcat (4) cu partea ascuțită spre exterior ca în detaliul de mai jos :



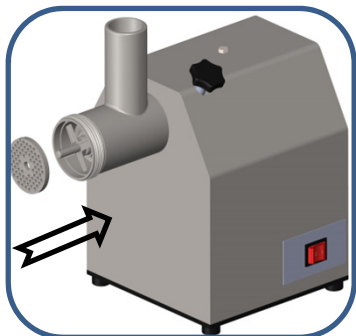
04

INSTRUCȚIUNI DE ASAMBLARE SI OPERARE

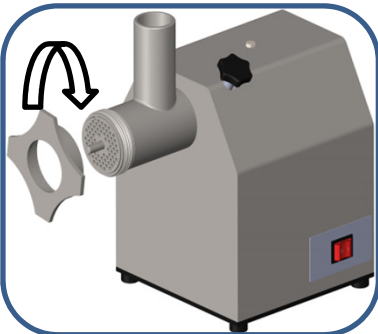


ATENȚIE

Nu încercați niciodată să porniți masina de tocat cu carnea introdusă deja, deoarece acest lucru va îngreuna pornirea motorului supraincalzindu-l și activând protecția termică.



4. Introduceți cuțitul circular (sita) (6) cea de 5mm sau de 8mm în funcție de gradul de măcinare dorit, pe axul melcat (4)



5. Strângeți piulita (7) prin rotire spre dreapta pe T (4).



6. Introduceți tava (8) pe T (3)

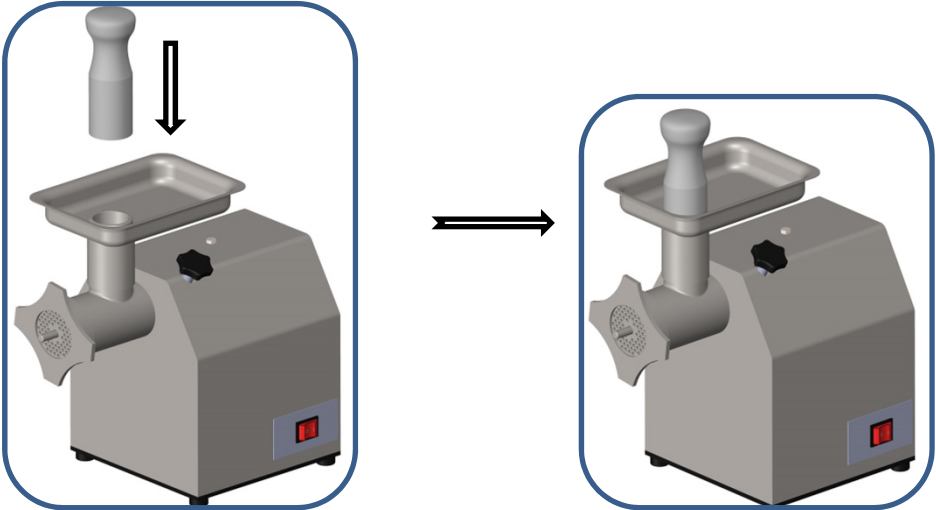


RO

04

Operarea masinii de tocat

Acum, aparatul este gata de tocat. Taiati carnea in fasii lungi de 10 cm si groase de 2 cm. Scoateti cat de multe oase, bucati de zgarci si tendoane puteti. (Nu utilizati niciodata carne congelata!) Asezati carnea in tava. Utilizati presatorul (9) pentru a impinge usor carnea in tubul T (3) . (Pentru biftec tartar, tocati carnea cu discul de tocare mediu de doua ori.). Cuplati unitatea si aduceti comutatorul pe pozitia ON.



In cazul in care cutitul de tocare si sita s-au deteriorat acestea trebuie imediat inlocuite cu unele noi. Aveti mare grija cand manuiti cutitul, mai ales cand il scoateti de pe axul melcului si il curatati! Marginile acestuia sunt foarte ascutite!

In cazul in care dispozitivul este in stare de functionare nu acoperiti orificiile de aerisire de pe carcasa. In timpul functionarii, dispozitivul nu trebuie amplasat pe o suprafata moale. Dupa ce utilizarea dispozitivului a luat sfarsit scoateti stecherul din priza.

In cazul in care dispozitivul nu porneste contactati un service autorizat.

Carnea destinata pentru tocare trebuie separata de oase, tendoane, cartilaje si vene.

Inainte de a incepe tocare, bucatile mai mari de produse taiati-le in bucati mai mici.

Nu treceti prin masina de tocat mac uscat. Taiati alimentele in fasii sau cuburi mai mici decat gaura palniei de umplere a aparatului. Aveti grija sa nu introduceti in aparat carne cu oase, tendoane dure, coji de nuci, etc.

La o folosire intensa a aparatului, grasimea din carne se poate acumula in interiorul tubului aparatului, fortand motorul si reducand eficienta tocarului. Daca se intampla acest lucru, opriti imediat aparatul. Spalati partile componente in apa calda, dupa care reasamblati aparatul. Daca e posibil, altemati tocare/maruntirea painii cu tocare carni (acest lucru ajuta la mentinerea curata a melcului si tubului interior. Nu fortati niciodata aparatul daca merge greu. Incercati sa vedeti de ce se intampla acest lucru. Asteptati intotdeauna racirea aparatului dupa o folosire continua. **Nu tocati niciodata carne congelata!**

Daca aparatul (motorul) se opreste brusc, acest lucru se poate datora sigurantei termice, care opreste motorul din cauza incalzirii sale. Asteptati cel putin 60 de minute, pentru deblocarea sigurantei termice. Cu toate ca acest aparat este dotat cu o astfel de sigurana, nu asteptati interventia sa, ci faceti pauze conform recomandarilor din acest manual. Motorul se poate arde chiar si inainte de interventia sigurantei termice!

04

4.2 Curatarea aparatului



ATENȚIE

Nu folosiți niciodată o mașină de spălat vase pentru a curăța acest echipament.



ATENȚIE

Deconectați întotdeauna de la sursa de alimentare înainte de a demonta mașina

Spălați mașina de tocat imediat după utilizare, înainte ca resturile să aibă timp să se usuce.

Demontați mașina în ordinea inversă asamblării .

Spălați accesoriile cu apa caldă cu detergent neutru, clătiți cu apa caldă sau fierbinte după care uscați. Cu excepția corpului mașinii (2), toate părțile aparatului pot fi spălate. Manuiți cu atenție cutitele și părțile ascuțite ale aparatului. Nu introduceți părțile componente în mașina de spălat vase. Nu folosiți unelte metalice pentru a curăța părțile componente, scoateți sau curățați carnea cu mâna. Resturile de carne pot fi scoase din interior prin trecerea unei felii de pâine prin carcasa tocatului. Curățați exteriorul cu o cârpă ușor umezită, după care stergeți cu o cârpă uscată. Nu folosiți pentru curățare benzina, diluant, perii metalice, praf abraziv sau alte materiale similare. Nu introduceți aparatul în apă sau în alte lichide. După spălare și uscare, cutitul tip stea (4) și sitele (5) se vor acoperi cu ulei comestibil, pentru a le menține lubrificate și a nu rugini. Accesoriile metalice trebuie întotdeauna bine uscate înainte de depozitare, astfel acestea vor rugini. Nu uitați să ungeți cutitul stea și discurile cu ulei, după care se pot împacheta într-o hartie.

4.3 Intreținerea aparatului



INTERVENȚIE MECANICĂ

În afară de curățarea imediată după utilizare, la 6 luni – 1 an se poate unge angrenajul motorului prin orificiul de ungere (12)

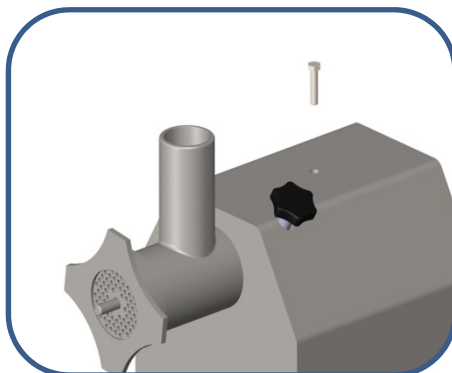


NOTĂ/OBSERVAȚIE

Dacă imprumutați sau transferați mașina altor persoane, dați-le și manualul utilizatorului.

Urmarea instrucțiunilor din manualul inclus destinat utilizatorului este o cerință preliminară obligatorie în utilizarea corectă a aparatului.

Manualul utilizatorului conține și instrucțiuni privind operarea, întreținerea și reparațiile.



Depozitați aparatul într-un spațiu inaccesibil copiilor într-o poziție stabilă și sigură în loc răcoros și uscat, evitând temperaturile prea ridicate sau scăzute. Depozitați mașina într-un loc uscat, unde nu va fi expus la condens.

RO

5. DEPOZITAREA SI ELIMINAREA PRODUSULUI

5.1. Depozitarea

Nu depozitați aparatul neprotejat în aer liber sau în mediu umed. Păstrați-l într-un loc răcoros și uscat.

Depozitați aparatul astfel încât acesta să nu poată fi pornit de către persoane neautorizate.

Nu lăsați produsul să stea în soare sau la o temperatură mai scăzută de 10°C, dacă nu este folosit o perioadă mai lungă de timp.

Depozitați aparatul într-un spațiu inaccesibil copiilor, într-o poziție stabilă și sigură.

Nu păstrați produsele ambalate în folie sau în punga de plastic pentru a evita acumularea umidității.

Evitați contactul aparatului cu produse chimice, inflamabile, combustibili.

5.2. Garanție / Eliminare produsului

Dacă există o problemă de calitate de la data cumpărării în termen de 2 ani, producătorul va furniza servicii de reparații sau înlocuire gratuite.

Daunele provocate de operator ca urmare a utilizării necorespunzătoare sau ca urmare a unor dezastre naturale, nu se încadrează în perioada de garanție și se vor percepe costuri de reparație.

Păstrați certificatul de garanție. Nu este permis să se transfere. Este valabil numai dacă este emis de distribuitori autorizați sau agenți agreați de către producător.

Nu aruncați utilajele electrice împreună cu deșeurile menajere! În conformitate cu **Directiva Europeană 2002/96/CE** privind deșeurile de echipamente electrice și electronice și punerea în aplicare a acesteia în conformitate cu legislația națională, instrumentele electrice care au ajuns la sfârșitul vieții trebuie colectate separat și returnate la o instalație de reciclare compatibilă cu normele de protecție a mediului.

Utilizatorul are responsabilitatea de a asigura îndepărtarea utilajului la sfârșitul duratei sale de viață în instalațiile de colectare corespunzătoare, cunoscând sancțiunile prevăzute de legislația în vigoare privind deșeurile.

Colectarea selectivă pentru fiecare material pentru reciclare, tratare și eliminare compatibilă cu mediul contribuie la evitarea posibilelor efecte negative asupra mediului și asupra sănătății și promovează recuperarea materialelor din care este compus produsul.

Pentru informații mai detaliate cu privire la sistemele de colectare disponibile, contactați serviciul local pentru eliminarea deșeurilor sau magazinul unde a fost efectuată achiziția.

Producătorii și importatorii își îndeplinesc responsabilitatea pentru reciclarea, tratarea și eliminarea produselor compatibile cu mediul, fie direct, fie prin participarea la un sistem colectiv de colectare și reciclare.

Ambalajul produsului este 100% reciclabil.

Echipamentele electrice uzate și accesoriile acestora conțin o cantitate considerabilă de materii prime și plastic, care pot fi reciclate la randul lor.



06

PROBLEME ȘI REMEDII



ATENȚIE

Trebuie să întrerupeți imediat utilizarea produsului și să contactați distribuitorul dacă problemele de funcționare nu pot fi rezolvate utilizând remediile de mai jos.

Defectele minore sunt deseori suficiente pentru a afecta buna funcționare a mașinii de tocat. În majoritatea cazurilor, veți putea corecta cu ușurință aceste defecte. Vă rugăm să consultați următorul tabel:

Problema	Cauza	Moduri remediere
Aparatul nu poate fi pornit	Conexiune electrică defectuasă sau defecțiune a cablului electric.	Verificați cablul - dacă prezintă deteriorări trebuie înlocuit la un service autorizat
Zgomot anormal de funcționare	Obiecte straine in interior	Extrageți obiectele si verificați din nou, dacă zgomotul persista contactați un service autorizat
Masina de tocat se opreste brusc	Protectia termica din cauza suprasolicitarii	Deconectați aparatul si așteptați circa ½ h si încercați repornirea

DECLARAȚIE DE CONFORMITATE

1. Denumirea producătorului Fabricat în P.R.C. pentru GOLDEN FISH SRL, România
 2. Adresa producătorului Șoseaua de Centură Nr.6, sat Ștefăneștii de Jos
 comuna Ștefăneștii de Jos, Judetul Ilfov, România
 3. Denumire produs Masina de tocat
 4. Numar de identificare produs/ Model fabricant:..... GF-1707.
 Standarde de armonizare relevante sau trimiterile la specificațiile în legătură cu care se declara conformitatea:

- OG. Nr. 20 din 18 august 2010(actualizată) privind stabilirea unor măsuri pentru aplicarea unitară a legislației Uniunii Europene care armonizează condițiile de comercializare a produselor;
- EN 60745-1:2009+A11:2010 - Pentru siguranța uneltelor electrice manuale cu motor sau cu acțiune magnetică cu tensiunea nominală a sculelor mai mică de 250 V pentru monofazate a.c. sau d.c. și unelte pentru trifazat a.c. 440 V.
- EN 55014-1:2017 și EN 55014-2:2015 - Compatibilitate electromagnetă (limitarea emisiilor de frecvențe radio ale aparatelor de uz casnic, sculelor electrice și aparatelor similare).
- EN 61000-3-2:2014 Compatibilitate electromagnetă (EMC). Limite. Limite pentru emisiile de curent armonic (curentul de intrare al echipamentului ≤ 16 A pe fază)
- EN 61000-3-3:2013 Compatibilitate electromagnetă (EMC). Limite. Limitarea modificărilor de tensiune, a fluctuațiilor de tensiune și a pălpăirii în sistemele publice de alimentare cu joasă tensiune, pentru echi-pamente cu curent nominal ≤ 16 A pe fază și care nu sunt supuse conexiunii condiționate
- EN 62841-1:2015 - Privind unelte portabile cu motor electric, unelte transportabile și utilaje pentru grădină și gazon. Siguranță. Cerințe generale
- HG nr.1029 din 3 septembrie 2008 privind condițiile introducerii pe piață a mașinilor (Directiva 2006/42/CE)

SC GOLDEN FISH SRL, având sediul social în Șoseaua de Centură Nr.6, sat Ștefăneștii de Jos, comuna Ștefăneștii de Jos, Judetul Ilfov, România, înregistrată la Registrul Comerțului Ilfov cu nr. J23/2652/2016, CUI RO 22908031, prin reprezentant legal Pastrav Gabriel Constantin în calitate de Administrator, declarăm pe propria răspundere, cunoscând prevederile art. 292 Cod Penal cu privire la falsul în declarații, faptul că produsul **“Masina de tocat GF-2214”** care face obiectul acestei declarații de conformitate nu pune în pericol viața, sănătatea și securitatea muncii, nu produce impact negativ asu-pra mediului și este în conformitate cu Directiva 2006/42/CE privind echipamentele tehnice, Directiva 2014/35/UE cu privire la echipamente electrice destinate utilizării în cadrul unor limite limitate de tensiune, Directiva 2014/30/UE cu privire la compatibilitatea electromagnetă (Hotărârea Guvernului nr. 487/2016), Directiva 2000/14/CE referitoare la emisia de zgomot de către echipamentele destinate utilizării în aer liber.

Semnat pentru și în numele:.....S.C. GOLDEN FISH SRL
 Adresa la care se constituie și se păstrează dosarul tehnic: Păstrăv Gabriel Constantin

Șoseaua de centură nr.6, Platforma betonată D.1.1,
 pav. administrativ, biroul nr.12, etaj 1, Cod postal
 077175, sat Ștefăneștii de Jos, comuna
 Ștefăneștii de Jos, Judetul Ilfov, Romania,
 email: service@ micul-fermier.ro, Tel: +40 751 098 855

Nume și prenumele
 persoanei împuternicite: Iunie 2021



(Semnatura și stampila)

CERTIFICAT DE GARANȚIE

Denumirea produsului Model/Serie
 Nr. factură Data cumpărării
 Vânzător Magazin
 Adresa magazin
 Numele cumpărătorului
 Adresa cumpărătorului

Semnătură Cumpărător

GARANȚIE DE CONFORMITATE LEGALĂ (449/2003 cu modificari și completări) – 2 ani **GARANȚIE COMERCIALĂ - 1 an**

Durata medie de utilizare a produsului este de 3...5 ani dacă se utilizează conform specificațiilor pentru uz gospodăresc și sunt evitate solitățile excesive specifice utilizării industriale.

SC GOLDEN FISH SRL, acorda cumpărătorului o garanție comercială în condițiile prezentului certificat de garanție. Garanția acordată prin prezentul certificat nu limitează sau elimină drepturile consumatorului.

Durata garanției comerciale se acordă prin prezentul certificat este de:

- 24 luni - pentru cumpărătorii persoane fizice; 12 luni - pentru cumpărătorii persoane juridice.
- Perioada de garanție începe de la data achiziției. **CONDIȚII DE ACORDARE A GARANȚIEI:**
- Produsul a fost utilizat conform prevederilor prezentate în manualul de utilizare.
- Produsul este însoțit de factura sau bonul fiscal, și Certificatul de garanție în original, în perioada de valabilitate (24/12 luni), completat integral, semnat și stampilat.
- Garanția se acorda numai daca produsul este întreg, nedemontat și transportat în ambalaj corespunzator.
- Garanția se acordă numai pentru vicii de fabricație, defecte de material sau de fabricație și nu se extinde asupra accesoriilor, consumabilelor sau a subansamblelor supuse uzării.

NU SE ACORDĂ GARANȚIE ÎN CAZUL:

- Deteriorarea și/sau defectarea produsului ca urmare a nerespectării parțiale sau totale a instrucțiunilor.
- Modificarea stării originale a produsului în scopul depășirii performanțelor.
- Sunt excluse de la garanție defectele rezultate de uzura sau solicitarea excesivă.
- Produsele desigilate sau la care s-a intervenit în vederea reparării de către persoane neautorizate.
- Produsele care au fost utilizate pentru alte scopuri decât cele indicate în prezentul manual.

INTERVENȚII ÎN PERIOADA DE GARANȚIE:

Nr.	Data intrării	Nr. factură	Descriere reparații	Semnătura	Prelungire garanție
1					
2					
3					
4					

Semnatura vânzător
 (semnatura și stampila)

GOLDEN FISH SRL Șoseaua de Centură Nr.6,
Platforma betonată D.1.1, pav. administrativ, biroul
nr.12, etaj 1, Cod postal 077175, sat Ștefăneștii de
Jos, comuna Ștefăneștii de Jos, Judetul Ilfov,
Romania, email: service@micul-fermier.ro
contact@micul-fermier.ro
Tel +40 751 098 855; +40 746 533 474